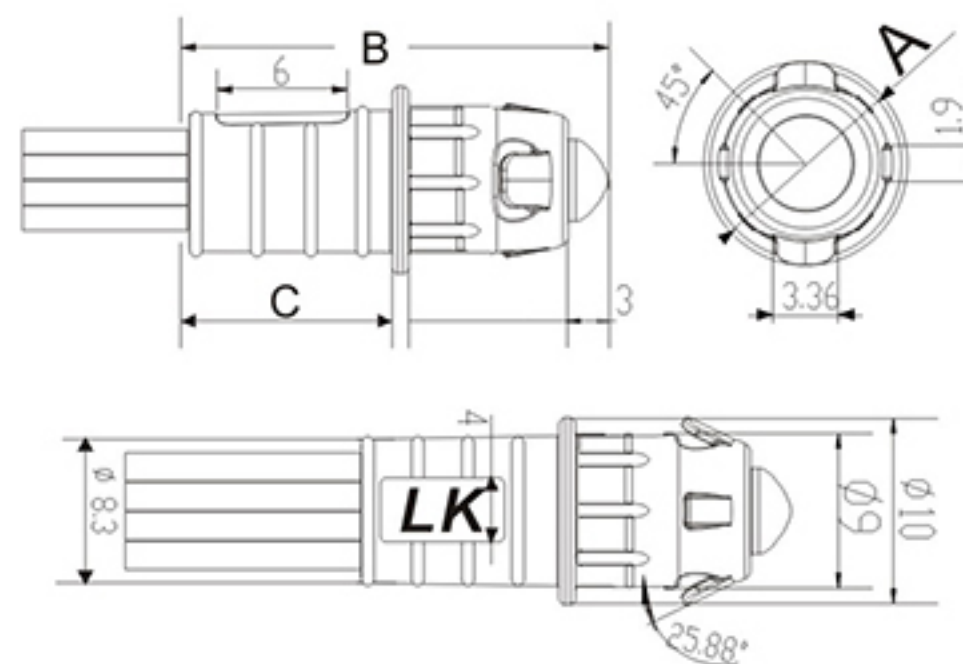


LED外露穿孔灯



单位：mm

产品型号	A	B	C
LK-9MM-12V-W	9	24	13

产品特点 Features:

- 采用高端优质的LED芯片作为光源，光色一致性佳，色彩饱和度好。具有高亮度、安全节能、稳定性好、寿命长、光衰小特点；
- 外壳经过高温注塑，达到防腐蚀、防紫外线、抗老化，有效延长灯体和LED的使用寿命；
- LED可以很轻松的从孔中取出，使安装和维修更便捷，可任意剪裁、连接，打破传统“一灯不亮，全灯皆不亮”的缺点
- DC5V恒压驱动，节能环保
- 防护等级：IP65；

应用领域 Application:

- 广告牌,吸塑字,平面字;
- 精品字大型广告标识;
- 各种型号灯箱高档娱乐会所;
- 酒店建筑,室内布置装饰.

技术参数 Parameters:

产品型号	外壳	功率	电压	光源	LED 数量	发光角度	防护等级	使用寿命	工作温度
LK-9MM-12V-W	FVC材料	0.15W	DC12V	Φ8草帽灯	1	120°	Ip65	≥20000h	-20~+65℃

接线方式 Connection:

